

## ProfiMaster, ein Absaugarm - Art.-Nr.: 60 650 102

- » Robuste Qualität
- » Leistungsstarker Filter



### Anwendung

- » Auch geeignet für Chrom-Nickel-Stahl
- » Geringe bis mittlere Rauch-/Staubmengen
- » Gelegentlicher bis häufiger Einsatz

### Nutzen

- » Sicherer Betrieb aufgrund Drehfeldererkennung
- » Komfortabler Filterwechsel durch Wartungstür
- » Weniger Nachführen des Absaugarmes durch Formgebung der Absaughaube
- » Erhöhte Sicherheit durch Filterüberwachung

### Eigenschaften

- » Absaugarm bis 4 m
- » Start/Stopp-Automatik (optional)
- » Drehbare Absaughaube

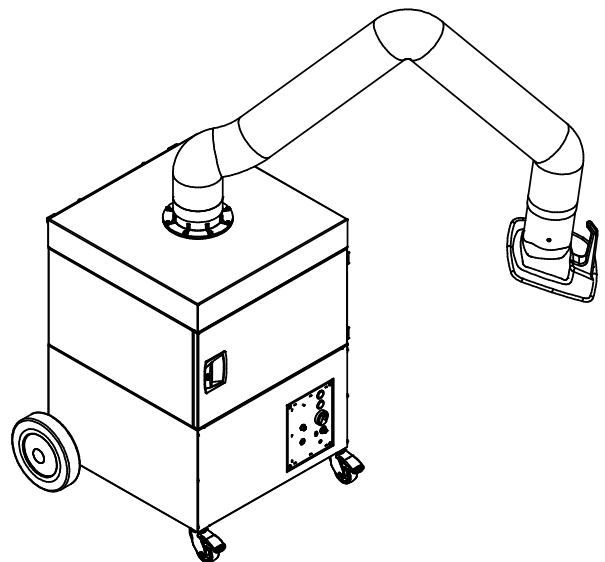
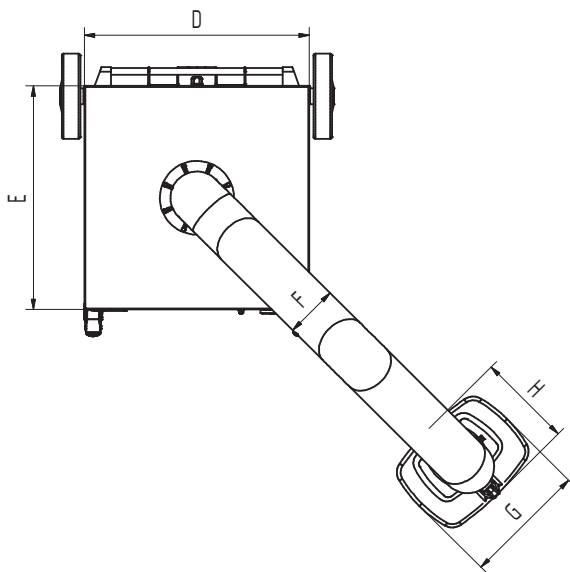
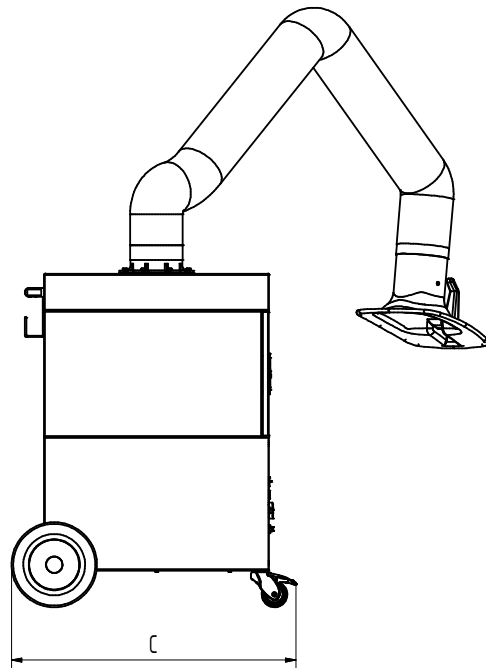
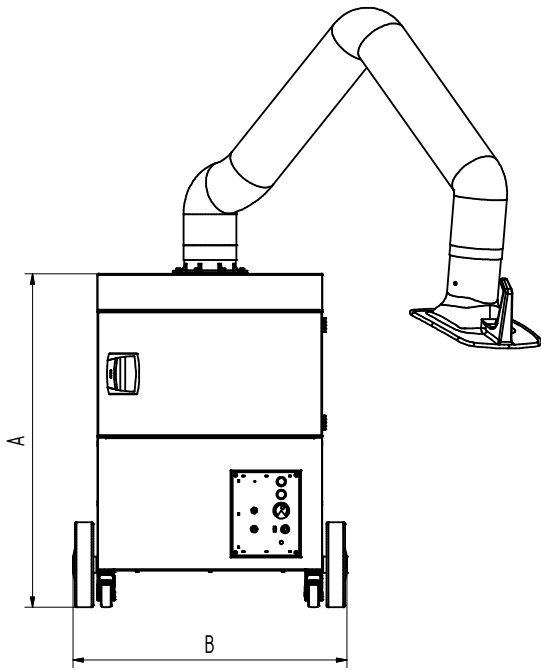
### Zusatzausstattung

- » Start/Stopp-Automatik

### Technische Daten

<b>Artikelnummer</b>	<b>60 650 102</b>
<b>Filter</b>	
Filterstufen	2
Filterverfahren	Einwegfilter
Filterfläche	ca. 17 m <sup>2</sup>
Filtertyp	Filterkassette
Filtermaterial	Glasfaservlies
Abscheidegrad	> 99,5 %
Filterklasse	E12
Zusätzliche Filter	Vorfilter
<b>Grunddaten</b>	
Absaugleistung	1.100 m <sup>3</sup> /h
Gewicht	104 kg
Motorleistung	1,1 kW
Anschlussspannung	3 x 400 V / 50 Hz
Nennstrom	2,3 A
Steuerspannung	24 V, DC
Schalldruckpegel	72 dB(A)

<b>Zusatzinformationen</b>	
IFA-Zulassung	W3-Geprüft
Ventilator typ	Radialventilator
Anzahl Absaugarme	1
Absaugarm Typ	Schlauchausführung
Durchmesser Absaugarm	150 mm
Länge Absaugarm	4 m



## Technische Daten

### Abmessungen

A	977 mm
B	797 mm
C	828 mm
D	655 mm
E	655 mm
F	150 mm
G	360 mm
H	295 mm